

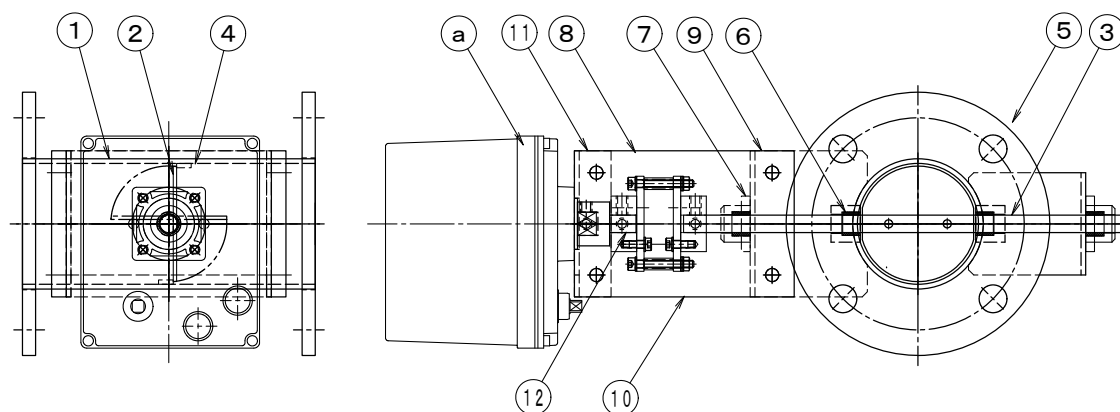
## 製品仕様書

形 式 EHPHMF-80A SHU	モーター・ダンパー 耐熱型 400℃ モーター駆動式 [パイプサイズ] [軸受付]	材 質 SUS
-----------------------	--	------------

### ダンパー部仕様

1	本体(ケーシング)	SUS304	3.0t	11	駆動部取付板	SS400	3.2t
2	羽根	SUS304	2.0t	12	アダプター	SS41	φ12
3	軸	SUS304	φ12	13			
4	羽根当て	SUS304	FB9 x 3.0	14			
5	フランジ	SUS304	10t	15			
6	シャフトプッシュ	SUS304	B-20112ES	16			
7	軸受	SUS304	F-20112ES	17			
8	耐熱継手	PGX595	C-651212H	18			
9	基板取付台	SUS304	3.0t	19			
10	耐熱板	PGX595	10t	20			

### 外径図



### 駆動部仕様

No	部品名称	形式・仕様	備 考
a	ダンパー・モーター	AE2-360 [ON-OFF] AC-100/200V DC-24V AEX-360 [比例制御] AC-100/200V DC-24V オプション	
b	接続ケーブル		
電源電圧		:DC-24V/AC-100/200V	分解能 :0.2%
定格負荷		:60VA (13VA)	使用温度 : -10℃~50℃
トルク		:36Nm	電氣的寿命 :10万回
開度スパン		:45~90°	機械的寿命 :10万回
開閉時間		:6/7.2秒 (30/36秒)	
入力信号		:ON-OFF/比例/4~20mA(1~5V)	
開度信号		:	

●注意

1. 相フランジは付属しません。
2. 静圧 :4.0KPa以下
3. 塗装 :酸洗い
4. 耐熱温度:-10~400℃